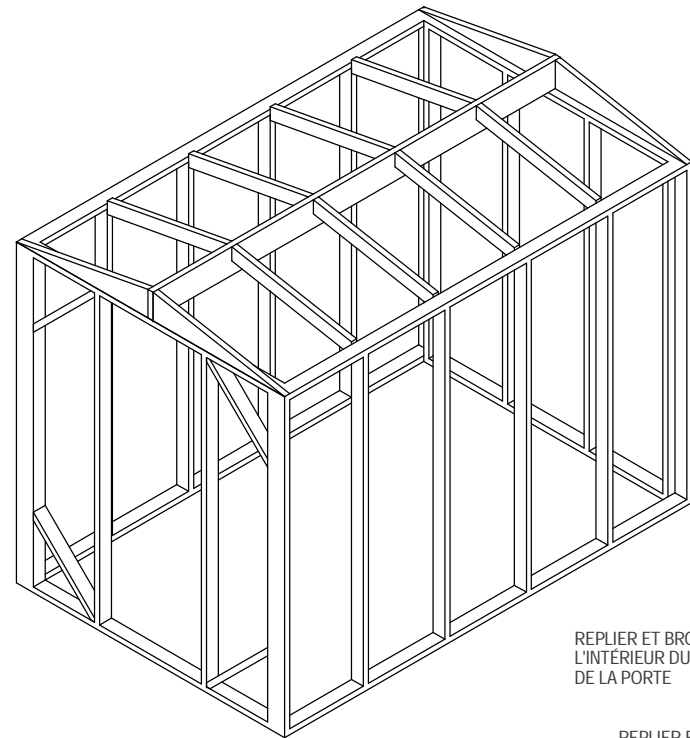
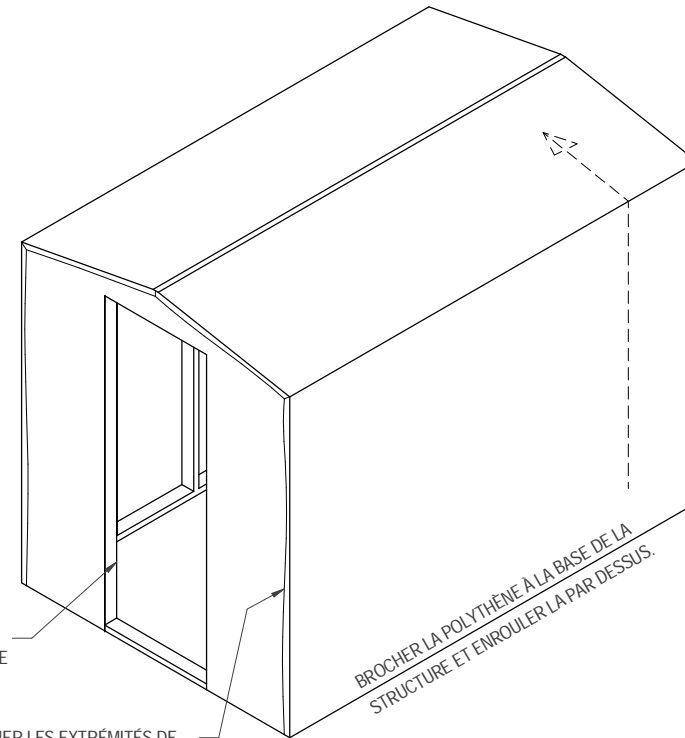


ÉTAPE 1:  
CONSTRUIRE LA STRUCTURE EN BOIS TRAITÉ



ÉTAPE 2:  
APPLIQUER LA COUCHE INTÉRIEURE DE POLYTHÈNE

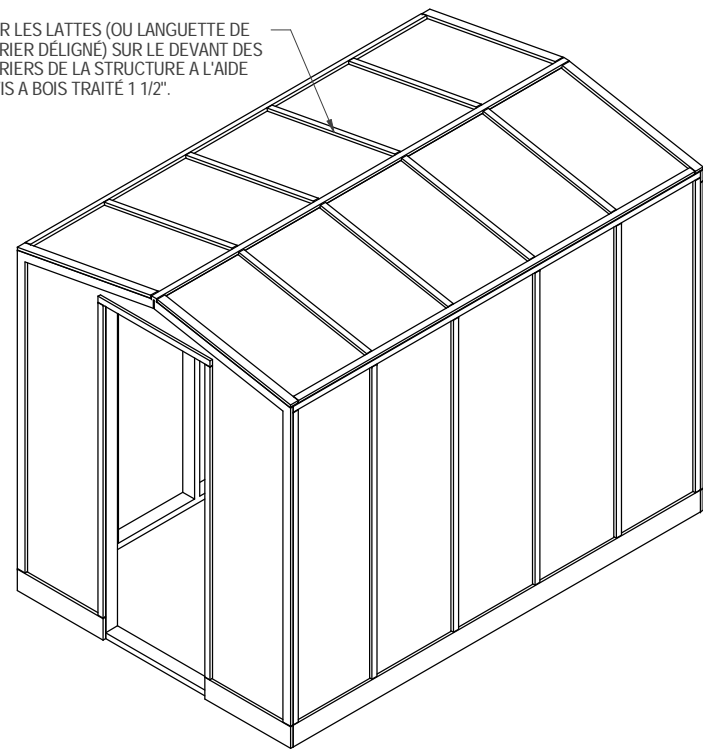


REPLIER ET BROCHER À L'INTÉRIEUR DU CADRAGE DE LA PORTE

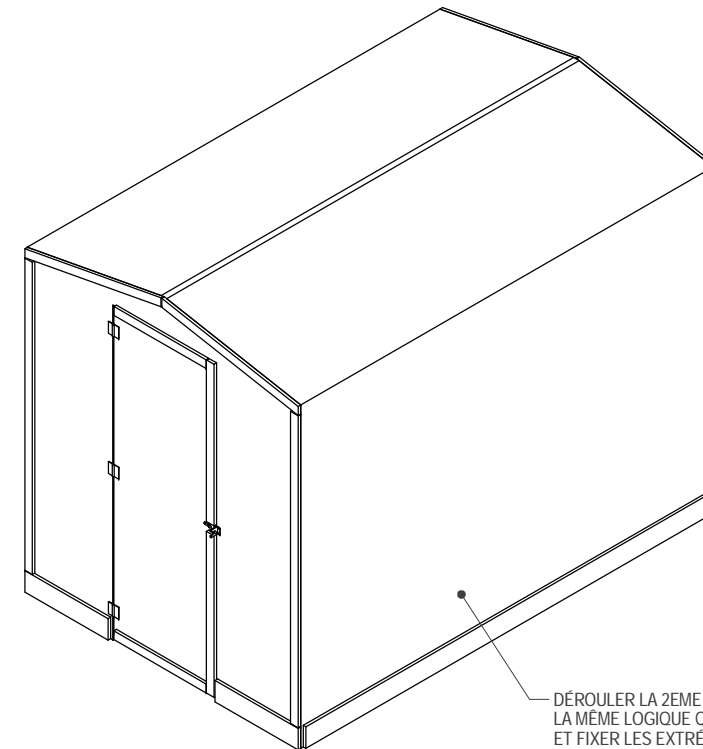
BROCHER LA POLYTHÈNE À LA BASE DE LA STRUCTURE ET ENROULER LA PAR DESSUS.

REPLIER ET BROCHER LES EXTRÉMITÉS DE LA POLYTHÈNE (ENVIRON 1.5") PAR DESSUS L'AUTRE MORCEAU DÉJÀ BROCHÉ SUR LE MUR DU DEVANT (MEME CHOSE A L'ARRIÈRE).

VISER LES LATTES (OU LANGUETTE DE MADRIER DÉLIGNÉ) SUR LE DEVANT DES MADRIERS DE LA STRUCTURE A L'AIDE DE VIS A BOIS TRAITÉ 1 1/2".

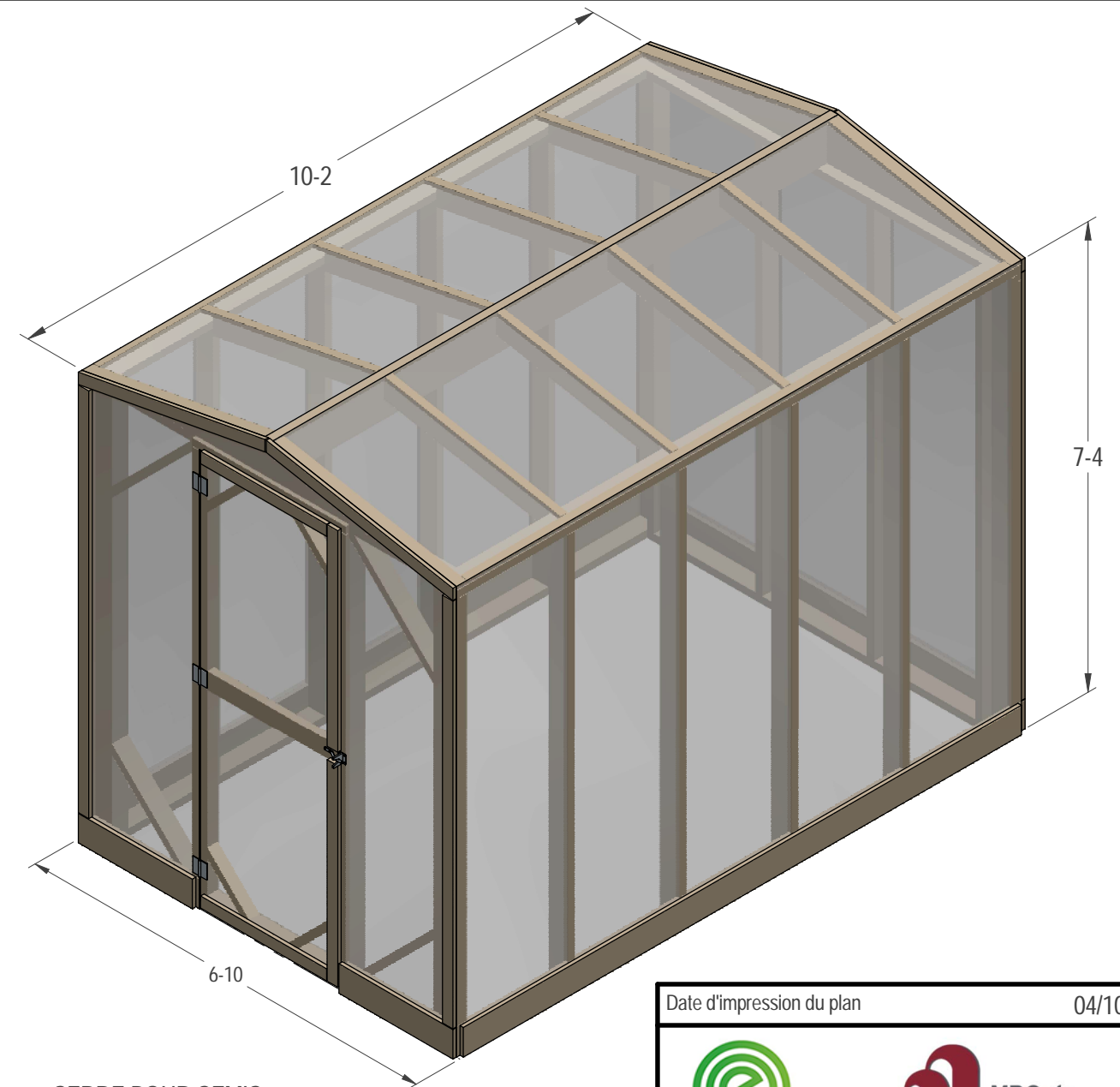


ÉTAPE 3:  
INSTALLER LE SOUFFLAGE DE LATTE



DÉROULER LA 2EME COUCHE DE POLYTHÈNE SELON LA MEME LOGIQUE QUE POUR LA PREMIERE COUCHE ET FIXER LES EXTRÉMITÉ ET JONCTION AVEC DES LATTE DE BOIS TRAITÉS.

ÉTAPE 4:  
APPLIQUER LA COUCHE EXTÉRIEURE DE POLYTHÈNE, LES LATTES DE CONTOUR ET LA PORTE.



SERRE POUR SEMIS:

-6' X 10' x 7' haut

-STRUCTURE OSSATURE DE BOIS TRAITÉ.

-DOUBLE PAROIE DE POLYÉTHYLÈNE CLAIR 6 millièmes (AVEC RÉSISTANCE AU UV ET ANTI-CONDENSATION)

-RÉSISTANCE THERMIQUE TOTALE : R1.7 ou 0.3RSI.  
\*lame d'air int: R0.68, lame d'air entre polythène: R1

Date d'impression du plan

04/10/24



Accès  
entreprise  
Québec



Équipe AEQ

MRC Montmagny et DEB Bellechasse

yannicks.aeq@montmagny.com

Club Agro  
projet communautaire  
SERRE A SEMIS

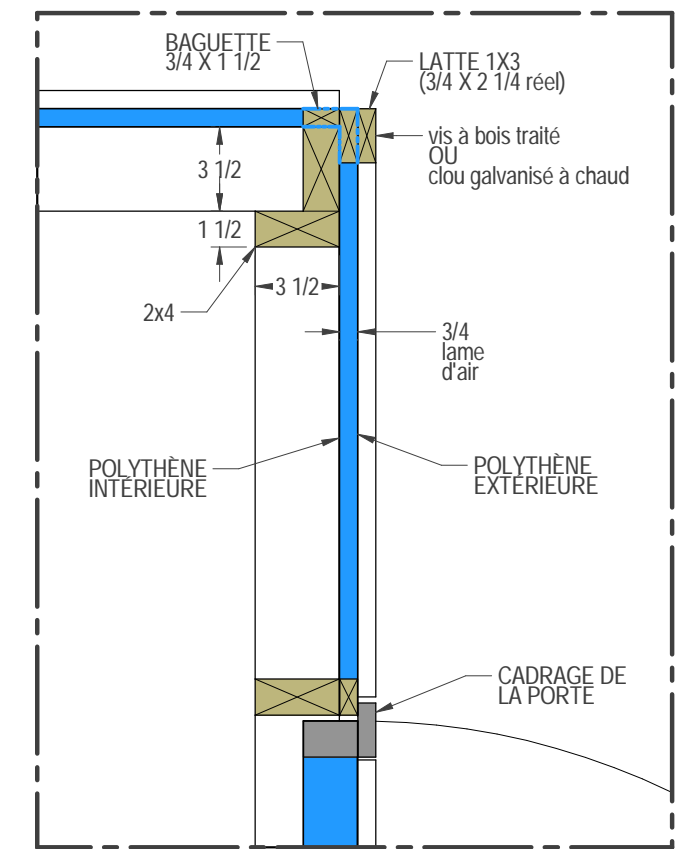
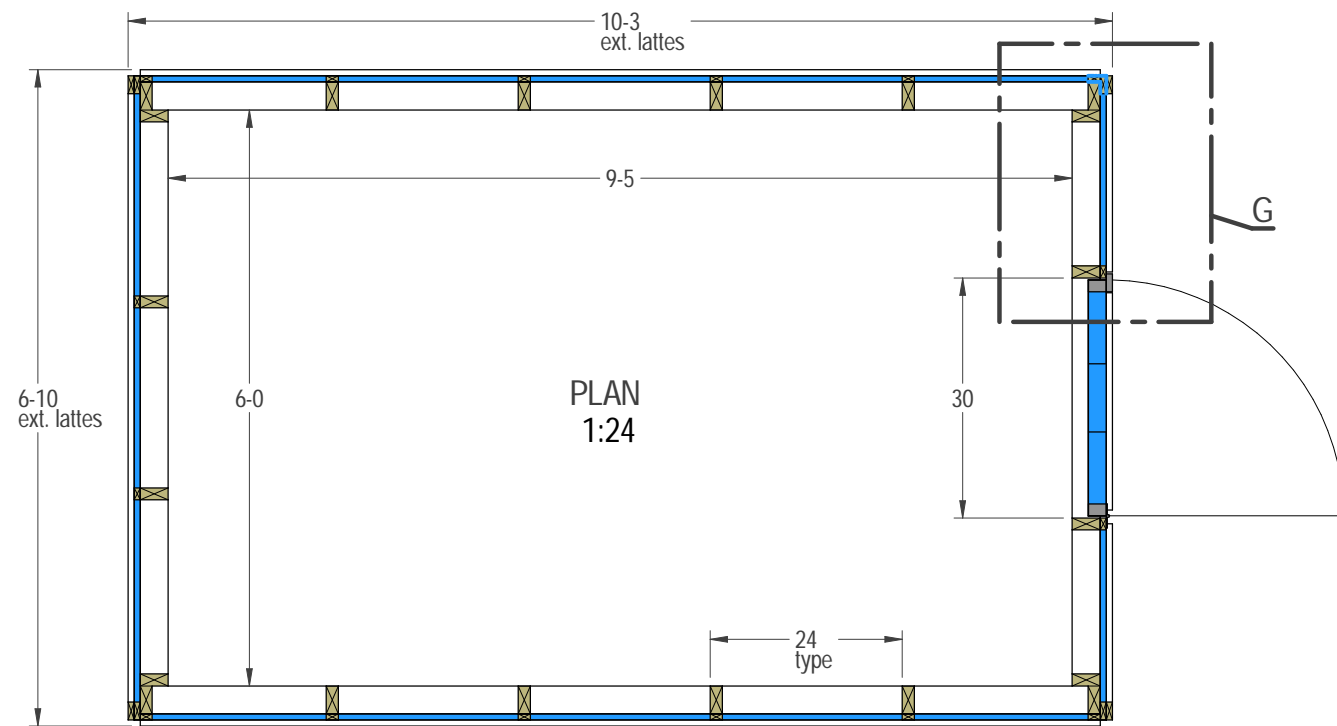
Fichier: Serre\_semis\_r0.dft

Format B - 11x17

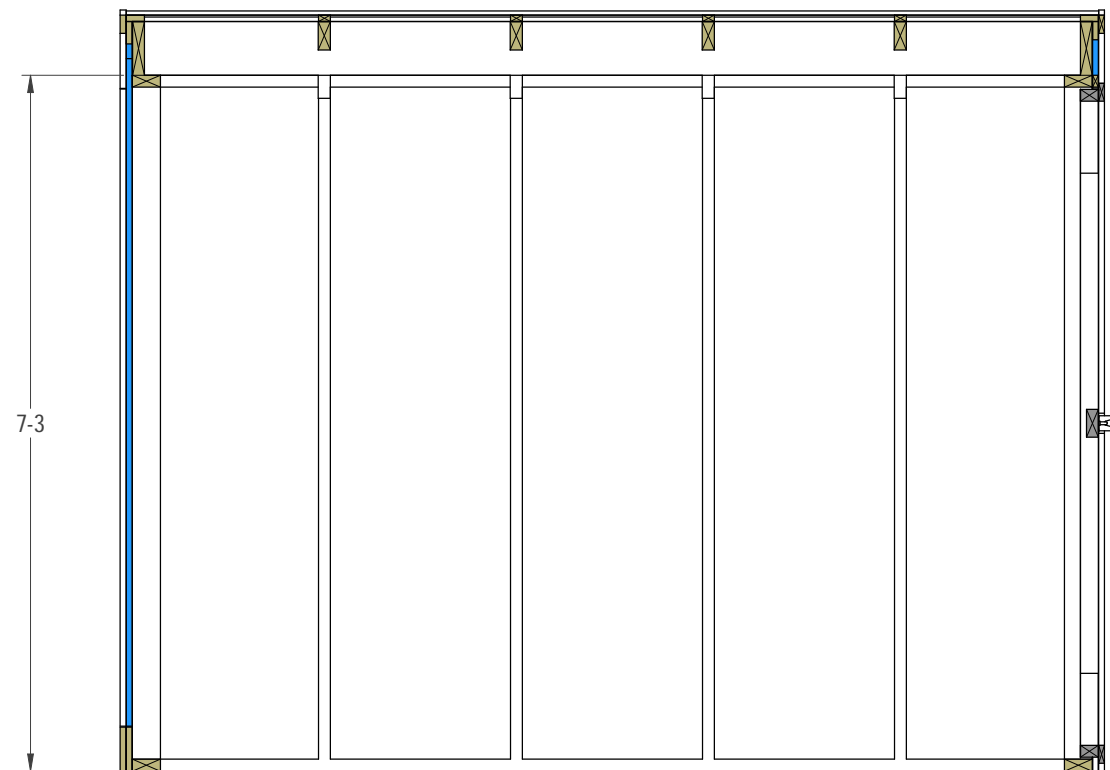
page

1 \ 4

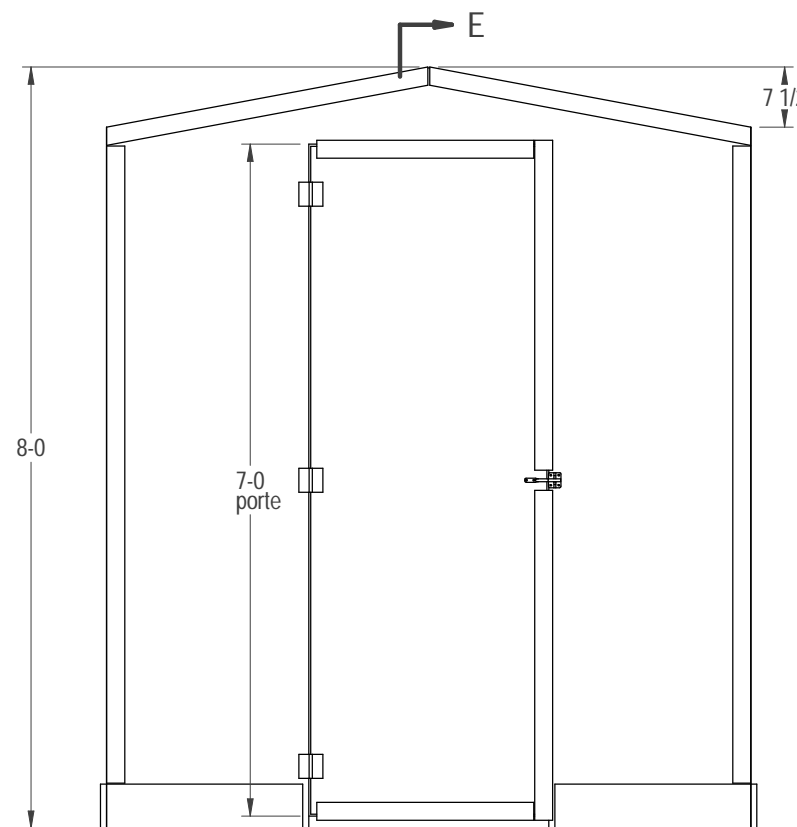
ÉCHELLE:



DETAIL G



SECTION E-E



1:24

Date d'impression du plan 04/10/24



Accès  
entreprise  
Québec



Équipe AEQ

MRC Montmagny et DEB Bellechasse

yannicks.aeq@montmagny.com

Club Agro  
projet communautaire  
SERRE A SEMIS

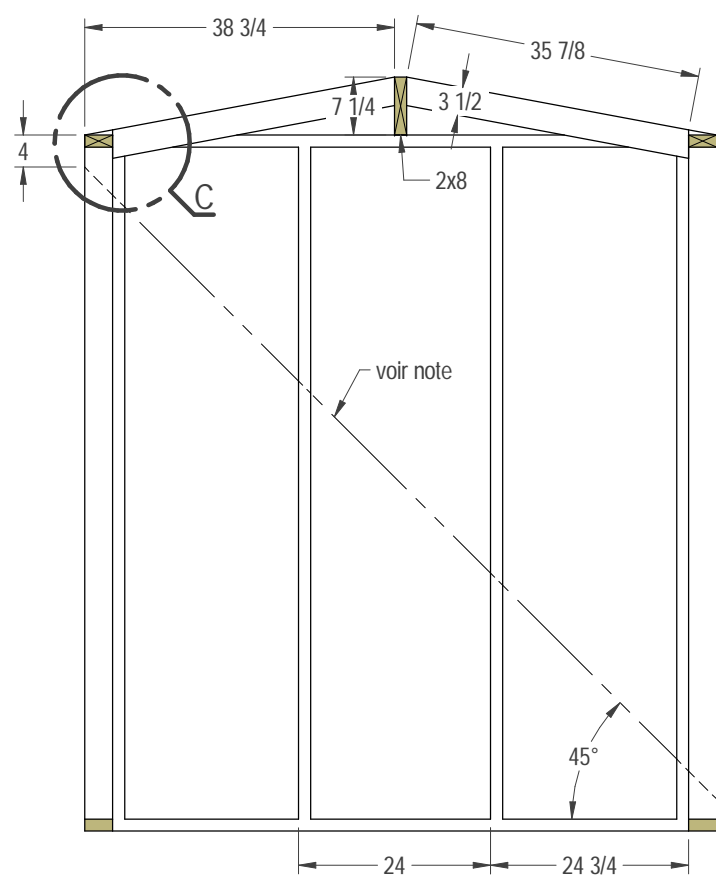
Fichier: Serre\_semis\_r0.dft

Format B - 11x17

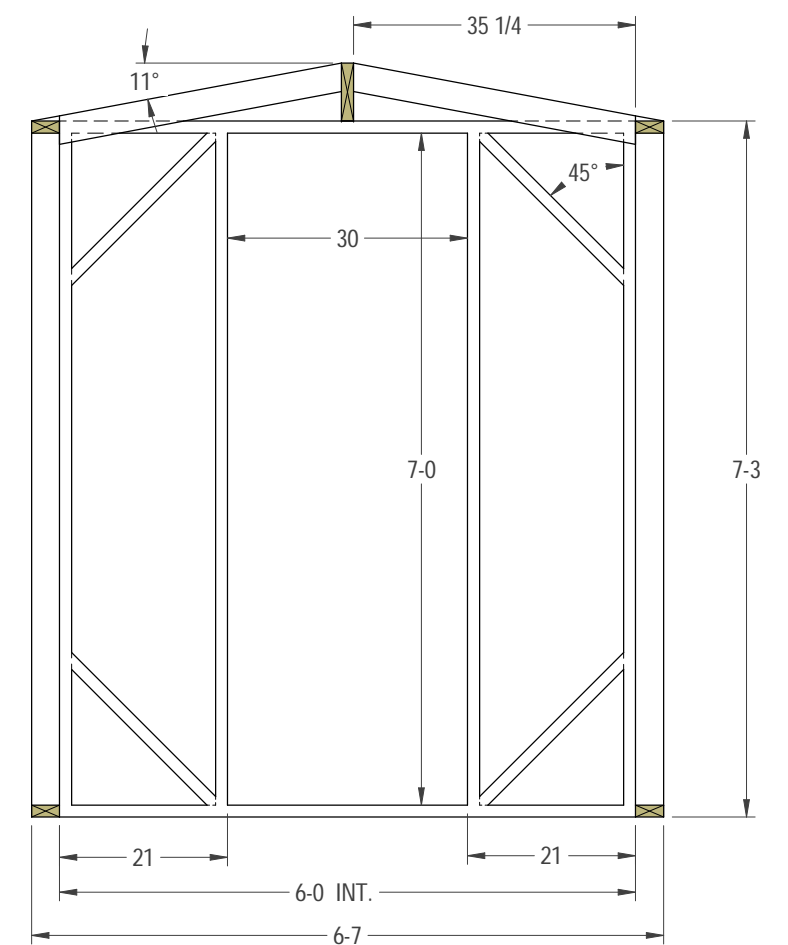
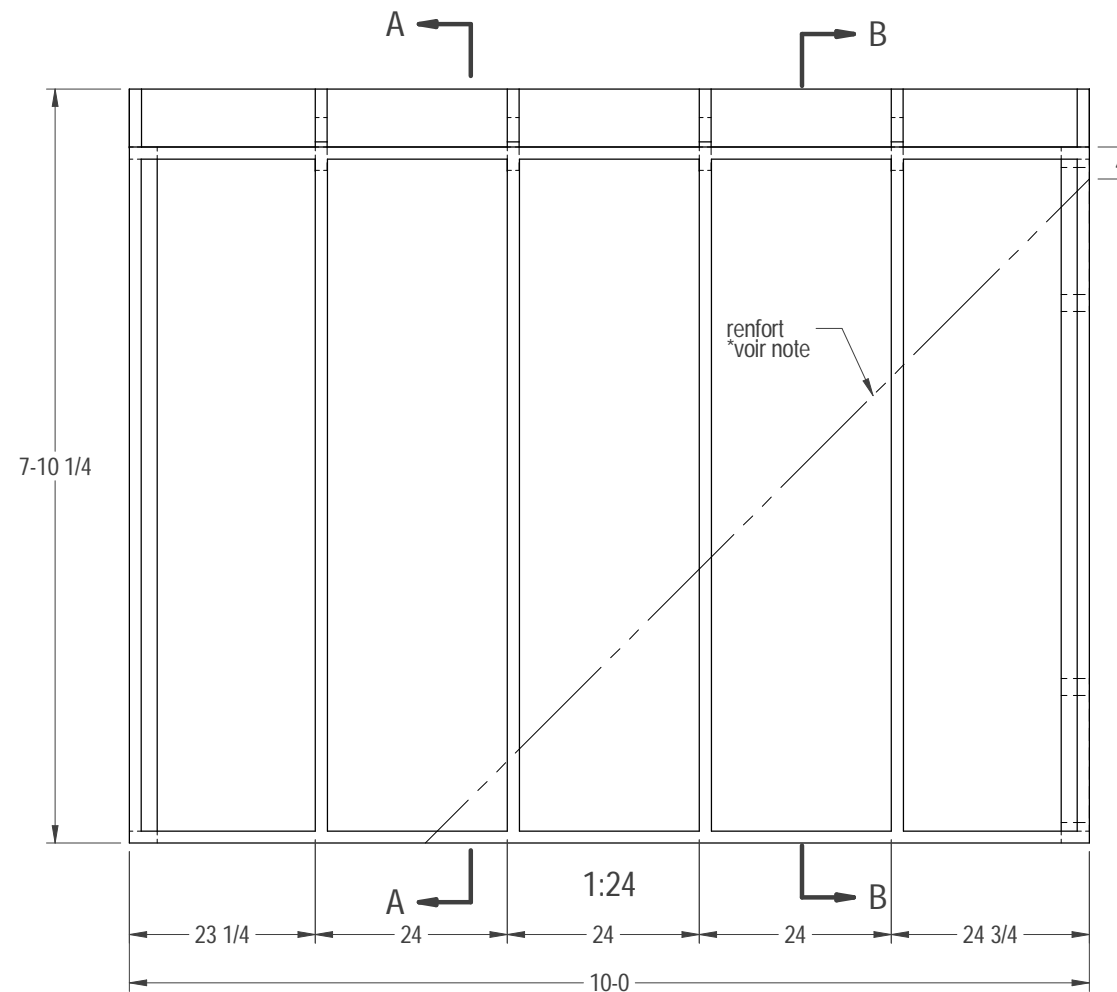
page

2 \ 4

ÉCHELLE:

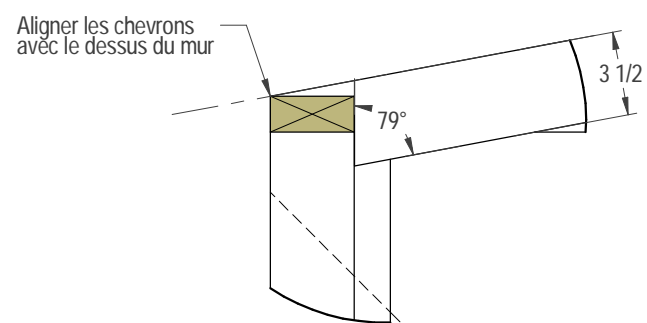


SECTION A-A  
MUR ARRIÈRE

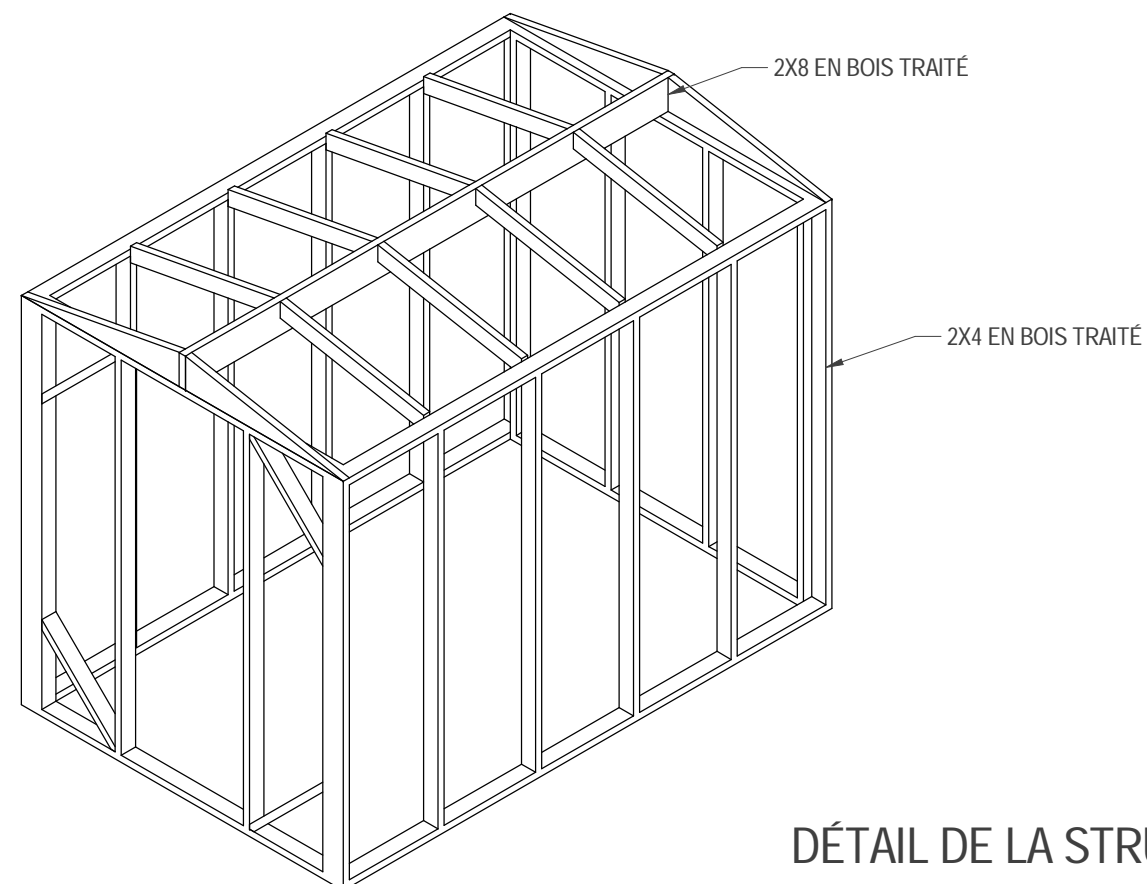


SECTION B-B  
MUR AVANT

\*NOTE:  
Pièce de contreventement en métal WB-747 Bailey,  
acier galvanisé, calibre 20, 11'-3".  
-Code BMR 027-0353  
Pour la pose, faire un trait de scie de 1/2" de  
profond sur le devant des madriers et clouer en  
place après avoir mis le mur d'équerre.

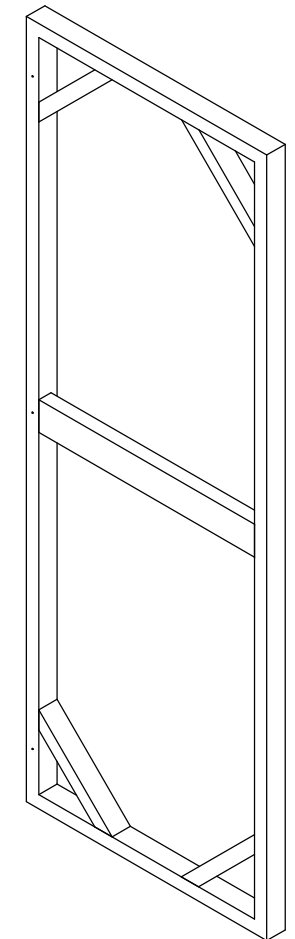
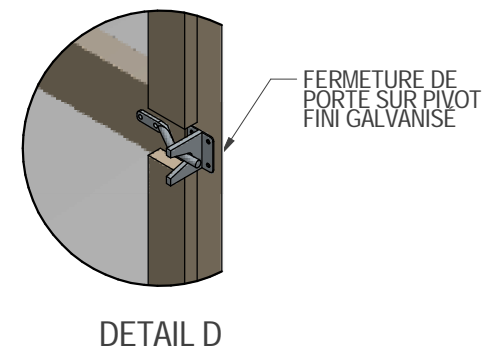
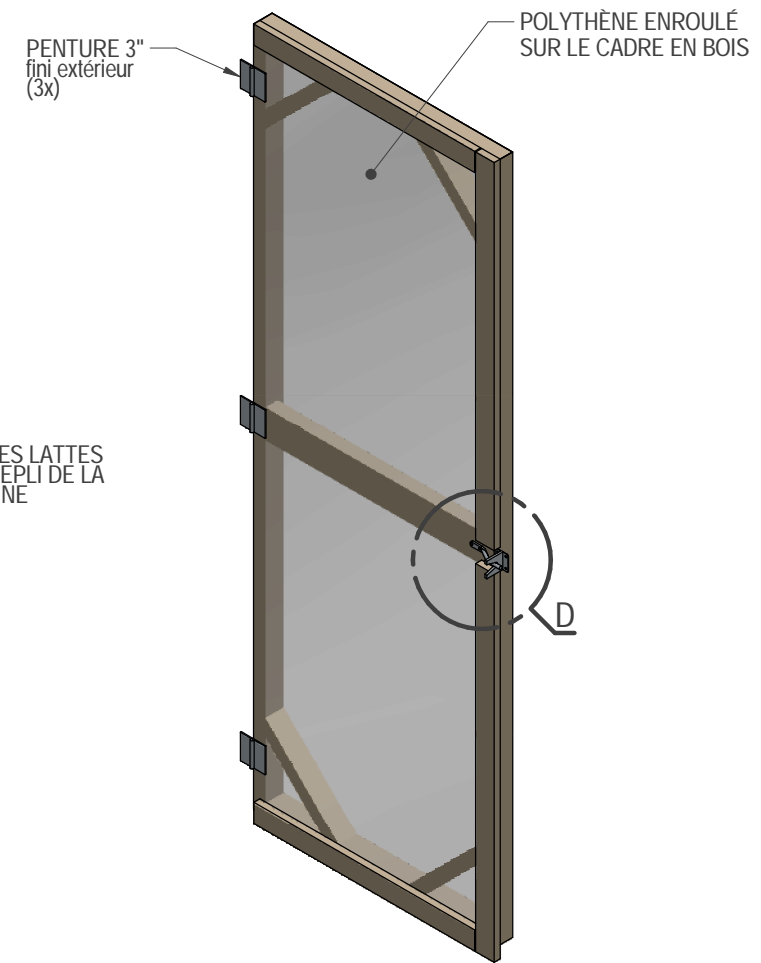
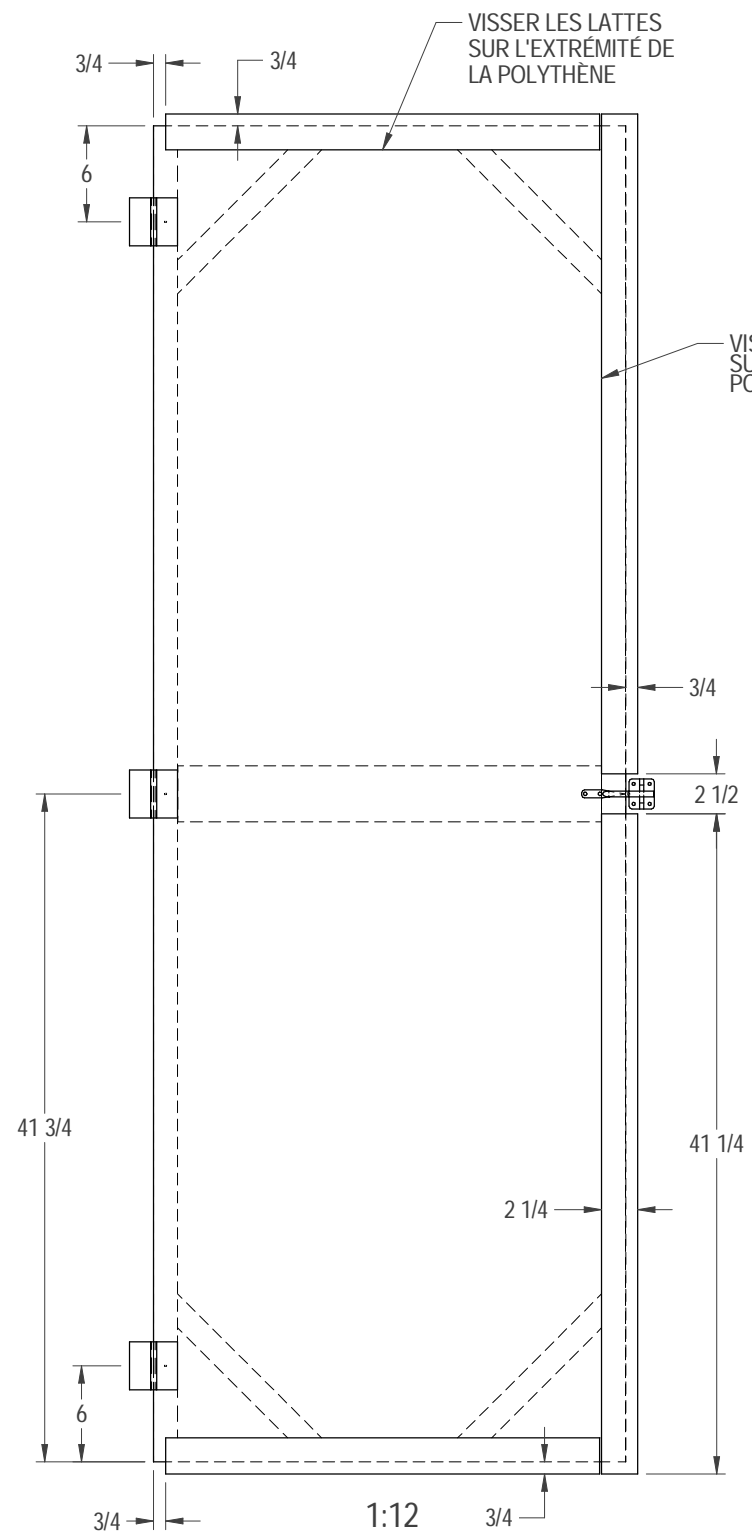
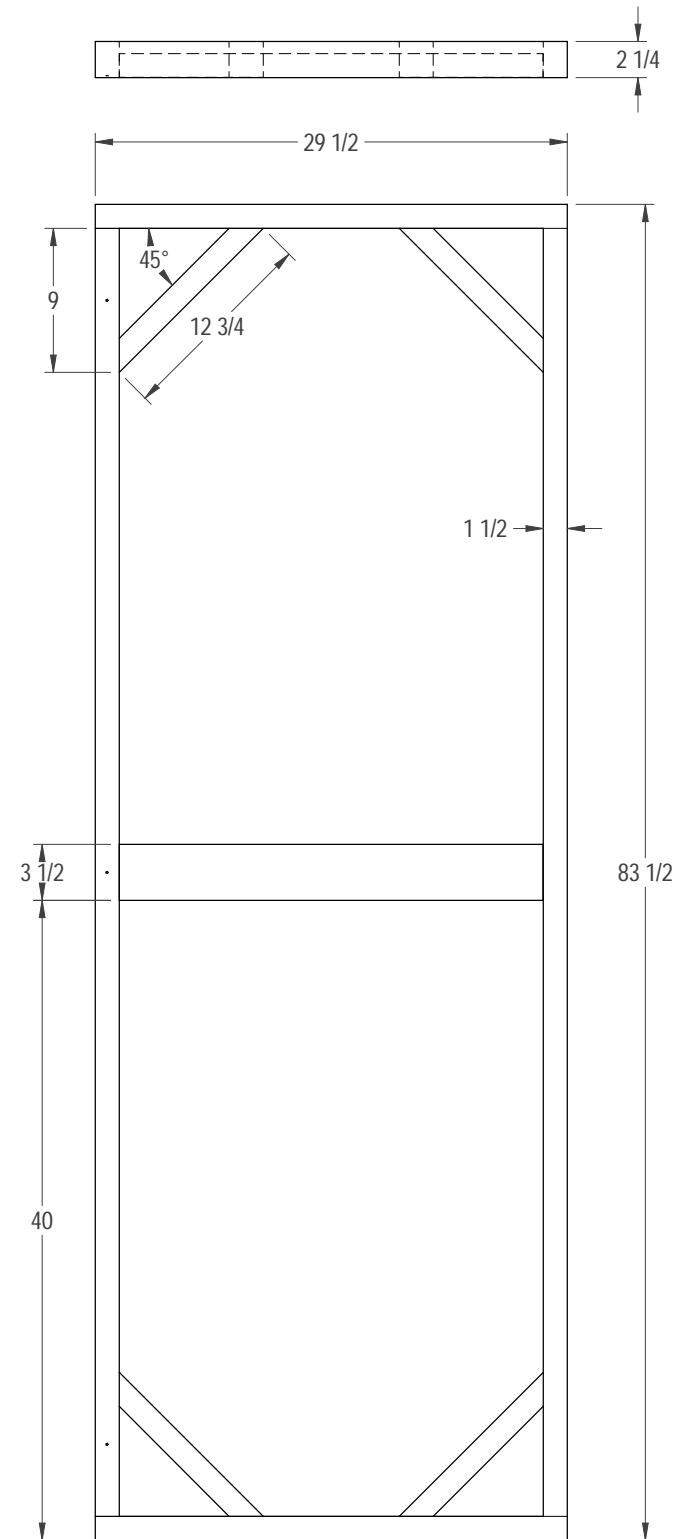


DETAIL C



DÉTAIL DE LA STRUCTURE

Date d'impression du plan		04/10/24
		
<b>Équipe AEQ</b> MRC Montmagny et DEB Bellechasse yannicks.aeq@montmagny.com		
<b>Club Agro</b> projet communautaire <b>SERRE A SEMIS</b>		
Fichier: Serre_semis_r0.dft		page
Format B - 11x17	3   4	
ÉCHELLE:		



DÉTAIL DE LA PORTE

Date d'impression du plan		04/10/24
<p><b>Équipe AEQ</b>  MRC Montmagny et DEB Bellechasse  yannicks.aeq@montmagny.com</p>		
<p><b>Club Agro</b>  projet communautaire  SERRE A SEMIS</p>		
Fichier: Serre_semis_r0.dft		page
Format B - 11x17	4 \ 4	
ÉCHELLE:		